

**CHNT**

Empower the World

Паспорт

**ПРЕДОХРАНИТЕЛЬ**

**RT36**

**EAC CE**

## 1. ОСНОВНЫЕ СВЕДЕНИЯ ОБ ИЗДЕЛИИ

**Наименование изделия:** предохранитель серии RT36 (далее – изделие).

**Обозначение изделия:**

**RT36 – X1 X2**

Обозначение серии

Габарит: 00; 1; 2; 3; 4

Номинальный ток предохранителя: 4; 6; 10; 16; 25; 32; 35; 40; 50; 60; 63; 80; 100; 125; 160; 200; 224; 250; 300; 315; 355; 400; 425; 500; 630; 800; 1000; 1250

Пример обозначения: Плавкая вставка предохранителя RT36-2-400, габарит 2, 200А (R)

**Дата изготовления:** маркируется на упаковке.

**Наименование и почтовый адрес изготовителя:**

ZHEJIANG CHINT ELECTRICS CO., LTD.

China, №1, CHINT Road, CHINT Industrial Zone, North Baixiang, Yueqing, Zhejiang, 325603.

**Заводской номер изделия (серии):** маркируется на изделии.

**Сведения о сертификатах и декларациях:**

Изделие соответствует требованиям ГОСТ IEC 60269-1-2012 «Предохранители плавкие низковольтные. Часть 1. Общие требования», ГОСТ 31196.2.1-2012 (IEC 60269-2-1:1987) «Предохранители плавкие низковольтные. Часть 2-1. Дополнительные требования к плавким предохранителям промышленного назначения. Разделы I-III».

Сертификат соответствия требованиям Технического регламента Таможенного союза «О безопасности низковольтного оборудования» ТР ТС 004/2011 ЕАЭС RU С-СН.АБ53.В.04911/22, срок действия до 26.06.27 выдан органом по сертификации Общество с ограниченной ответственностью «СибПромТрест».

Декларация о соответствии требованиям Технического регламента Таможенного союза «О безопасности низковольтного оборудования» ТР ТС 004/2011 ЕАЭС N RU Д-СН.РА03.В.55464/25 действительна до 13.04.30.

**Сведения об уполномоченном изготовителем лице:**

ООО «Чинт Электрик»

115280, Россия, город Москва, муниципальный округ Даниловский внутригородская территория, улица Автозаводская, дом 23А, корпус 2, офис 701

Телефон: 8-800-222-61-41

E-mail: info@chint.ru

## 2. НАЗНАЧЕНИЕ И ОБЛАСТЬ ПРИМЕНЕНИЯ

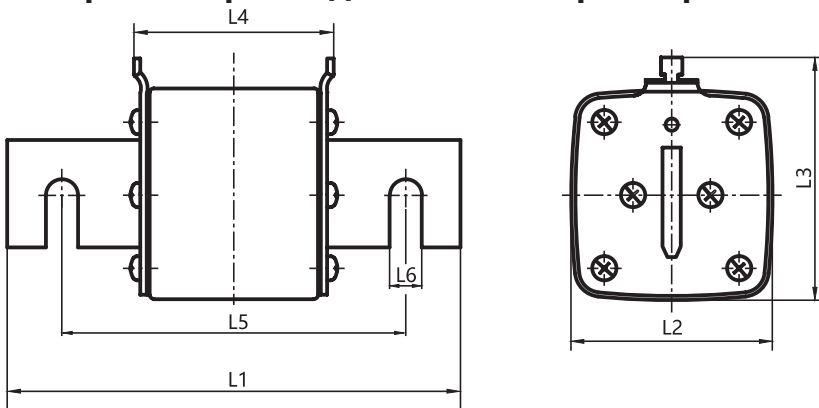
Предохранители серии RT36 с плавкими вставками предназначены для применения в сетях переменного тока частотой 50 Гц и напряжением до 500 В, а также постоянного тока напряжением до 440 В, при номинальных токах до 1250 А для защиты от перегрузки и короткого замыкания.

## 3. ТЕХНИЧЕСКИЕ ДАННЫЕ

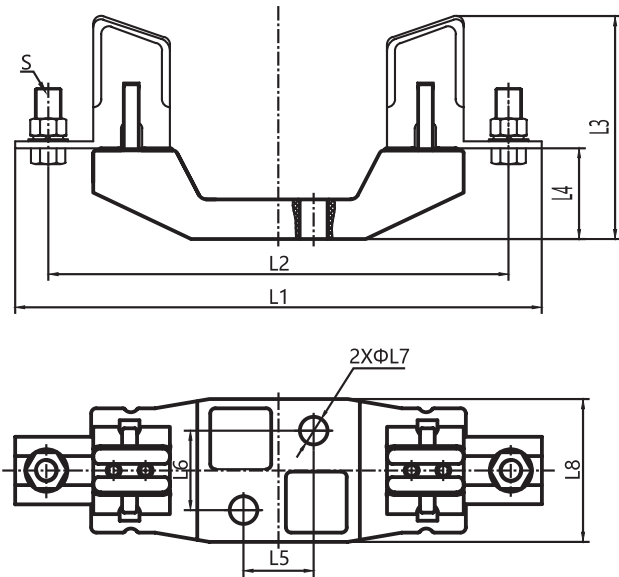
Основные технические данные на изделия приведены в следующей таблице.

Параметры	Значение				
	00	1	2	3	4
Габарит	00	1	2	3	4
Номинальный ток, А	160	250	400	630	1250
Номинальное рабочее напряжение $U_e$ , В	690				
Номинальное рабочее напряжение $U_e$ , В	500				
Номинальное напряжение изоляции $U_i$ , В	1000				
Частота	50 Гц				
Тип плавкой вставки	gG (защита во всем диапазоне, применение для трансформаторов, кабелей, электродвигателей)				
Категория размещения	III				
Степень загрязнения	3				

### Габаритно-присоединительные размеры



Габарит	RT36-00	RT36-0	RT36-1	RT36-2	RT36-3	RT36-4
L1	78,5±1,5	125±2,5	135±2,5	150±2,5	150±2,5	200±3,0
L2	30 макс.	31 макс.	49 макс.	60 макс.	69 макс.	90 макс.
L3	58 макс.	58 макс.	64 макс.	74 макс.	87 макс.	114 макс.
L4	49±1,5	68 <sup>+1,5</sup> <sub>-3,0</sub>	68±2,5	68±2,5	68±2,5	90±3,0
L5	-	-	-	-	-	150±2,0
L6	-	-	-	-	-	15±0,5



Габарит	RT36-00	RT36-0	RT36-1	RT36-2	RT36-3	RT36-4
L1	120 макс.	174 макс.	201 макс.	227 макс.	255 макс.	301 макс.
L2	99±1,5	152±1,5	175±1,5	200±1,5	210±1,5	258±1,5
L3	61 макс.	75 макс.	86 макс.	97 макс.	105 макс.	146 макс.
L4	24±1,5	35±1,5	35±1,5	35±1,5	35±1,5	40±1,5
L5	25±0,7	25±0,7	25±0,7	25±0,7	25±0,7	30±0,7
L6	-	-	30±0,7	30±0,7	30±0,7	45±0,7
L7	8,3±0,3	7,5±0,5	10,5±0,5	10,5±0,5	10,5±0,5	14±0,5
L8	31 макс.	31 макс.	55 макс.	62 макс.	62 макс.	76 макс.
S	M8	M8	M10	M10	M12	M16

## 4. МОНТАЖ И ЭКСПЛУАТАЦИЯ

- ▶ Монтаж, настройка и эксплуатация изделия должны проводиться только квалифицированным электротехническим персоналом с соответствующей группой допуска для работы в электроустановках.
- ▶ Перед монтажом изделия необходимо провести внешний осмотр и убедиться в отсутствии механических повреждений (трещин, сколов, вмятин и т.д.).
- ▶ Также перед монтажом изделия необходимо убедиться, что данные на паспортной табличке изделия соответствуют приведенным на однолинейной схеме НКУ, в которое оно будет установлено.
- ▶ При монтаже и техническом обслуживании изделия питание всех его цепей должно быть отключено.
- ▶ Во избежание возникновения опасных ситуаций установка, монтаж, настройка, эксплуатация и техническое обслуживание изделия должны проводиться в соответствии со следующими документами: «Правила устройства электроустановок» (ПУЭ), «Правила эксплуатации электроустановок потребителей» (ПТЭЭ), «Правила техники безопасности при эксплуатации электроустановок потребителей» (ПТБЭЭП).

## 5. ТЕХНИЧЕСКОЕ ОБСЛУЖИВАНИЕ

В нормальных условиях окружающей среды и эксплуатации стандартное техническое обслуживание изделий должно выполняться не реже одного раза в год.

При ухудшении условий окружающей среды или условий эксплуатации стандартное техническое обслуживание должно выполняться в два раза чаще и в любом случае не реже одного раза в год.

Стандартное техническое обслуживание включает в себя следующие процедуры:

- ▶ проверка отсутствия пыли и грязи, и удаление их при наличии;
- ▶ проверка надежности крепления изделий на монтажной опоре;
- ▶ проверка затяжки винтов крепления токопроводящих проводников;
- ▶ включение и отключение изделий без нагрузки;
- ▶ работоспособность изделий при проверке функционирования НКУ в рабочих режимах.

После длительного пребывания в отключенном состоянии, перед его повторным включением следует убедиться в отсутствии неисправностей, и при наличии устранить их.

## 6. МАРКИРОВКА

На каждое изделие нанесена маркировка, которая содержит следующую информацию:

- ▶ наименование и товарный знак предприятия – изготовителя;
- ▶ обозначение продукции;
- ▶ заводской номер;
- ▶ дата изготовления (маркируется на упаковке);
- ▶ основные технические характеристики;
- ▶ единый знак обращения продукции на рынке Евразийского экономического союза.

Способ нанесения обеспечивает сохранность маркировки в течение всего жизненного цикла изделия.

## 7. НОРМАЛЬНЫЕ УСЛОВИЯ ЭКСПЛУАТАЦИИ

- ▶ Эксплуатация изделий не допустима в помещениях с высокой влажностью, содержащей пыль и взрывоопасные газы, в концентрациях вызывающих коррозию металлических частей и повреждение изоляции изделия.
- ▶ Температура окружающего воздуха: от  $-5^{\circ}\text{C}$  до  $+40^{\circ}\text{C}$ .  
Среднее значение температуры в течение 24 часов не должно превышать  $+35^{\circ}\text{C}$ .
- ▶ Высота установки над уровнем моря: не более 2000 м.
- ▶ Относительная влажность в месте установки: не более 50% (при температуре  $+40^{\circ}\text{C}$ ).

## 8. ТРАНСПОРТИРОВКА И ХРАНЕНИЕ

- ▶ Транспортировка изделия должна осуществляться в соответствии с правилами перевозок, действующими в каждом виде транспорта, при этом во время перевозки упакованное изделие должно быть надежно закреплено.
- ▶ Транспортировка изделия должна проводиться в транспортной упаковке предприятия-изготовителя в закрытых транспортных средствах любым видом транспорта.
- ▶ Транспортировка упакованного изделия должна исключать возможность непосредственного воздействия атмосферных осадков и агрессивных сред.
- ▶ Во время погрузочно-разгрузочных работ и транспортировке должны строго выполняться требования предупредительных надписей на упаковке.
- ▶ Хранение изделий должно осуществляться в упаковке производителя в закрытых помещениях при температуре окружающего воздуха от  $-25^{\circ}\text{C}$  до  $+70^{\circ}\text{C}$ , относительной влажности не более 90% при температуре  $+20^{\circ}\text{C}$ .

## 9. КОМПЛЕКТНОСТЬ

Комплект поставки включает в себя:

- ▶ Предохранитель – 1 шт.
- ▶ Паспорт – 1 шт.

## 10. СРОКИ СЛУЖБЫ И ХРАНЕНИЯ

Назначенный срок службы – 10 лет.

## 11. ГАРАНТИИ ИЗГОТОВИТЕЛЯ (ПОСТАВЩИКА)

При условии, что упаковка изделия или корпус не повреждены при нормальных условиях хранения и транспортировки, гарантийный срок\* составляет 18 месяцев с даты ввода изделия в эксплуатацию, но не более 24 месяцев от даты передачи оборудования Покупателю.

## 12. СВИДЕТЕЛЬСТВО О ПРИЕМКЕ

Изделие изготовлено и принято в соответствии с обязательными требованиями государственных (национальных) стандартов, действующей технической документацией и признано годным для эксплуатации.



## 13. СВЕДЕНИЯ ОБ УТИЛИЗАЦИИ

Изделие подлежит утилизации после принятия решения о невозможности или нецелесообразности его капитального ремонта или недопустимости дальнейшей эксплуатации.

Утилизация проводится по инструкции эксплуатирующей организации.

---

\* Гарантийный срок указан для оборудования, поставляемого на территории Российской Федерации. Для иных стран условия гарантии определяются договором поставки

# CHINT

Empower the World

## Россия

ООО «Чинт Электрик»

Москва, Автозаводская, 23А, к2

Бизнес-центр «Парк Легенд»

Тел.: +7 (800) 222-61-41

Тел.: +7 (495) 540-61-41

E-mail: [info@chint.ru](mailto:info@chint.ru)

[www.chint.ru](http://www.chint.ru)

[t.me/chintrussia](https://t.me/chintrussia)

[vk.com/chintrussia](https://vk.com/chintrussia)



[chint.ru](http://chint.ru)



[chintrussia](https://t.me/chintrussia)

---

© Все права защищены компанией CHINT

Информация и характеристики, указанные в этом документе, могут быть изменены производителем без предварительного уведомления пользователей. Актуальная информация по оборудованию представлена на сайте [www.chint.ru](http://www.chint.ru).